



www.estesrockets.com

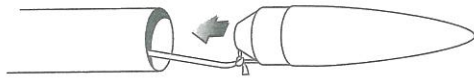
Estes Industries • 1295 H Street • Penrose, CO 81240

Ready-to-Fly™

INSTRUCTIONS
INSTRUCTIONS
GEBRAUCHSANWEISUNG
INSTRUCCIONES

1 Printed in China.

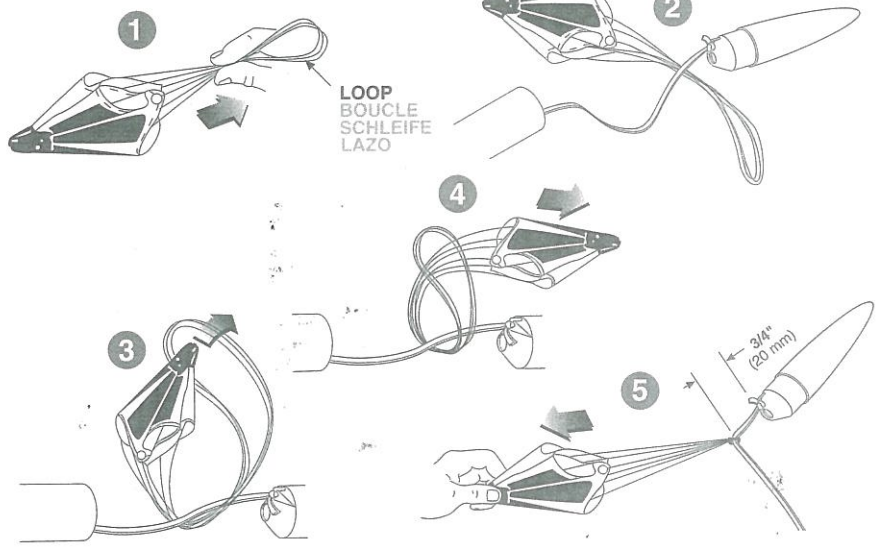
1



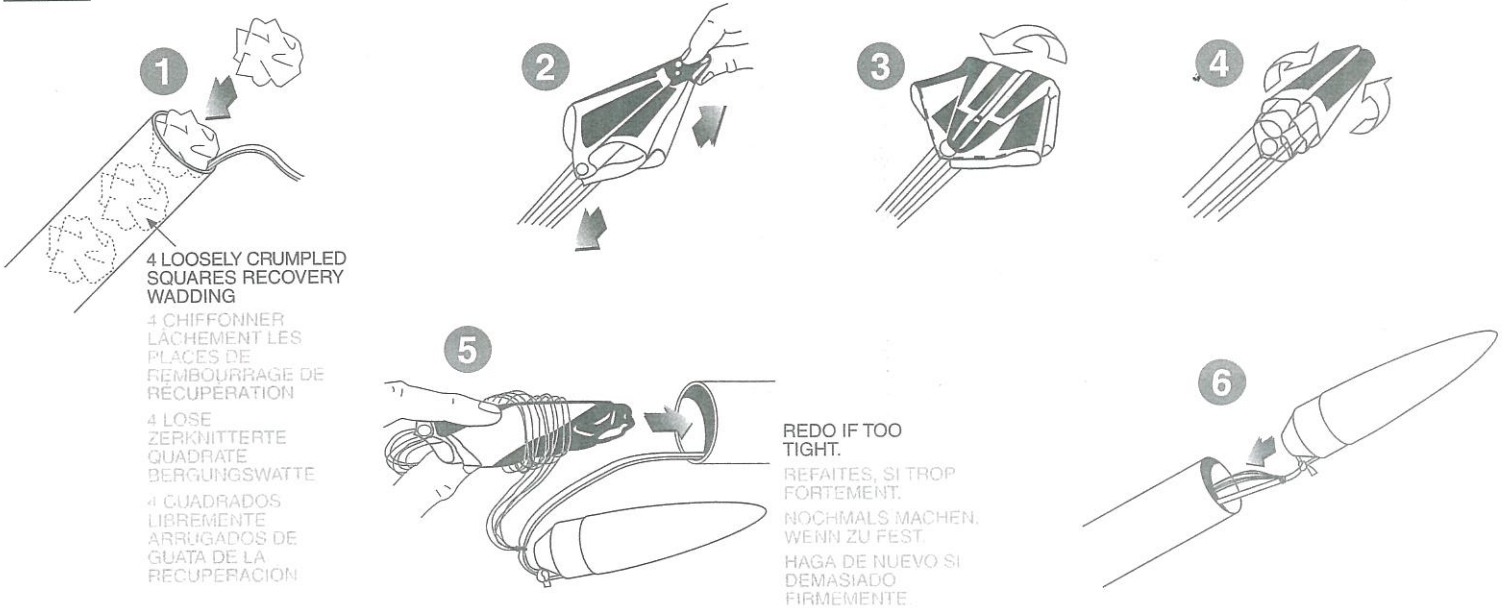
TEST FIT NOSE CONE
EXAMINEZ LA COIFFE EN CONE POUR AJUSTMENT
PRÜFEN SIE DIE BUGNASE AUF SITZ
PREBE EL CONO DE NARIZ PARA EL AJUSTE

<p>TOO LOOSE TROP LÂCHE ZU LOSE DEMASIADO FLOJO</p> <p>ADD TAPE AJOUTEZ LA BANDE ADDIEREN SIE KLEBEBAND AGREGUE LA CINTA</p>	<p>TOO TIGHT TROP SERRÉ ZU FEST DEMASIADO FIRME</p> <p>SAND FOR FIT PONCER POUR ADJUSTER ENTFERMEN FÜR SITZ QUITE PARA EL AJUSTE</p>
--	--

2



3



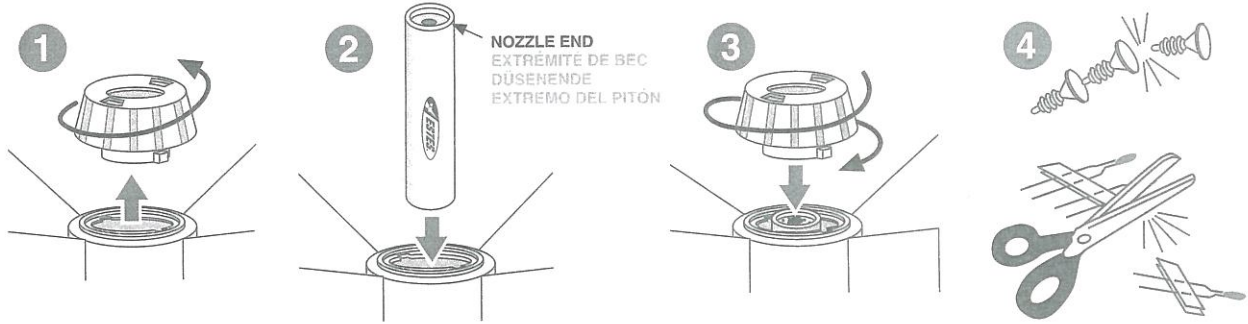
4

WARNING: FLAMMABLE
Read Engine Instructions and NAR Safety Code first. Prepare outside at launch site only when ready to launch. Remove igniter if not used.

AVERTISSEMENT: INFLAMMABLE
Lisez les Instructions de Moteur et Code de Sécurité de NAR. Préparer dehors à l'emplacement de lancement seulement si prêt à lancer. Enlever l'allumeur, sinon utilisé.

WARNING: BRENNBAR
Treibsatz enanweisungs- und NAR-Sicherheitscode zuerst lesen. Am startaufstellungsort draußen vorbereiten nur wenn bereit start. Zünder entfernen, wenn Sie nicht verwendet werden.

ADVERTENCIA: INFLAMABLE
Lea el Código de la Seguridad de NAR y las Instrucciones del Motor primero. Preparese afuera en el sitio del lanzamiento solamente cuando es listo lanzar. Quite encendedor si no está utilizado.



ENGINES/MOTEURS/TREIBSATZ/MOTOROS:
A8-3, B4-4, B6-4, C6-5

